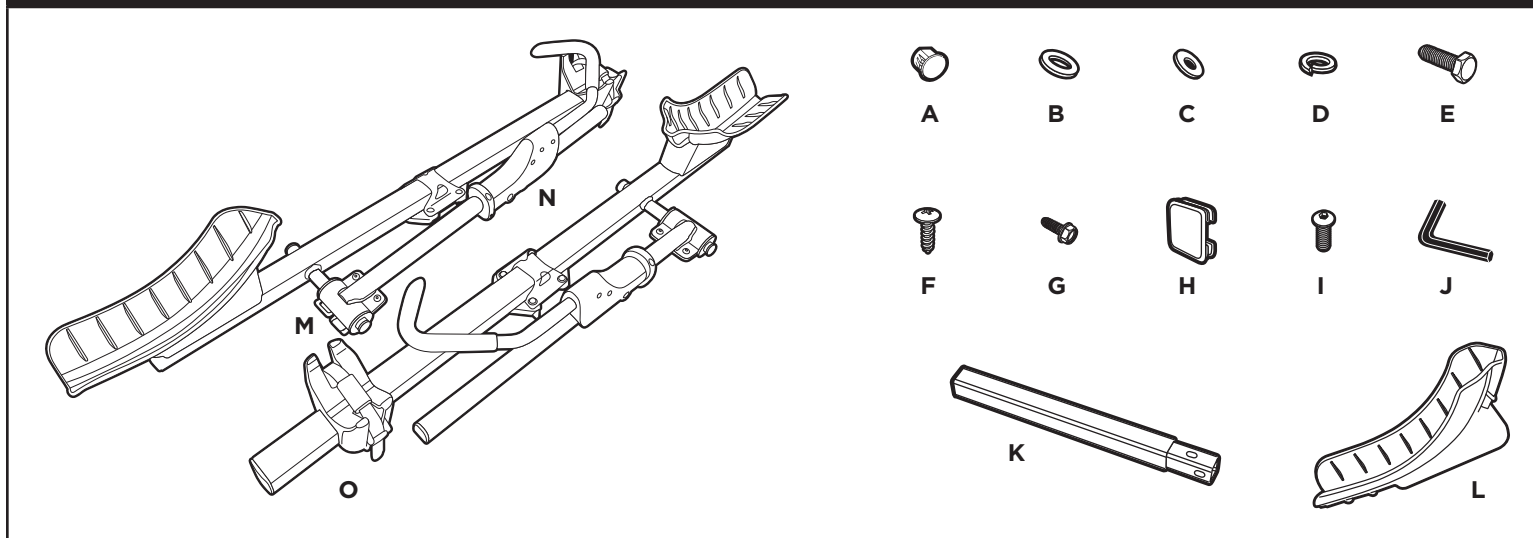


EN = North American English / ES = Latin American Spanish / FR = Canadian French / PT = Brazilian Portuguese

EN PARTS INCLUDED / ES PIEZAS INCLUIDAS / FR PIÈCES INCLUSES / PT PEÇAS INCLUSAS



EN part ES pieza FR pièce PT peça	EN description ES descripción FR description PT descrição	EN qty. ES cant. FR qté PT qtd.
A	EN lock plug / ES tapón de cierre / FR bouchon de verrou / PT plugue da trava	4
B	EN washer 12mm id 24mm od / ES arandela de 12 mm diá. int. 24 mm diá. ext. / FR rondelle de 12 mm dia. int. et 24 mm dia. ext. / PT arruela de 12 mm de diámetro interno e 24 mm de diámetro externo	9
C	EN washer 8 mm id 16 mm od / ES arandela de 8 mm diá. int. 16 mm diá. ext. / FR rondelle de 8 mm dia. int. et 16 mm dia. ext. / PT arruela de 8 mm de diámetro interno e 16 mm de diámetro externo	12
D	EN lockwasher 12mm id / ES arandela de seguridad de 12 mm diá. int. / FR rondelles de blocage de 12 mm dia. Int. / PT arruela de pressão de 12 mm de diámetro interno	1
E	EN hex head bolt 12 x 40 mm / ES perno de cabeza hexagonal 12 x 40 mm / FR vis à tête hexagonale de 12 x 40 mm / PT parafuso Allen (hexagonal) 12 x 40 mm	2
F	EN backbone screw / ES tornillo de eje troncal / FR vis pour poutre centrale / PT parafuso da trave central	1
G	EN 5/16" x 1" slotted cutting bolt / ES perno autoperforante ranurado de 5/16" x 1" / FR boulon coupant à filets interrompus 5/16 po x 1 po / PT parafuso perfurado ranhurado 8 mm x 2,5 cm (5/16" x 1")	4
H	EN end cap 2 x 2 T2 blk / ES tapa de extremo 2 x 2 negra / FR capuchon carré noir 2 x 2 T2 / PT tampa da extremidade preta 2 x 2 T2	1
I	EN M8 x 1.25 x 25 mm / ES M8 x 1.25 x 25 mm / FR M8 x 1,25 x 25 mm / PT M8 x 1,25 x 25 mm	12
J	EN hex key M5 / ES llave hexagonal M5 / FR clé hexagonale M5 / PT chave hexagonal M5	1
K	EN 2" backbone add on assembly / ES Ensamblaje del sostén adicional de 2 pulg. / FR ensemble de rallonge de poutre centrale de 5 cm (2 po) / PT montagem do acessório da trave central de 5,1 cm (2")	1
L	EN wheel tray molded T2 / ES riel para las ruedas moldeado T2 / FR rail pour roues moulé T2 / PT bandeja das rodas moldada T2	2
M	EN spar and pivot tube / ES larguero y tubo de pivote / FR barre transversale et tube de pivotement / PT trave e tubo pivotante	2



**EN****WARNINGS / LIMITATIONS:**

- For use with 2" hitch only.
- Fits 20-29" wheels up to 5" wide tires.
- Carries up to 60lbs per tray with a 2" hitch and 160lbs total with a 2 bike add-on (4 bikes max.)
- Carries bikes with wheelbases up to 48"
- Check tightness of all bolts and knobs periodically.
- Not intended for off-road use.
- Check straps for wear and replace if worn.
- Not intended for tandems or recumbents.
- **DO NOT INSTALL** on a trailer or other towed vehicle.
- **DO NOT USE** product with bike that has tire fenders. This prevents snug hook grip on tire.
- Load heaviest bike closest to vehicle and lightest bike last.
- Remove rack before entering an automatic car wash.
- Do not transport bicycles with attached baby seats, panniers, wheel covers or full bike covers.
- It is the user's responsibility to ensure compliance with all federal, state and local laws when using any Thule product.
- Drive slowly over speed bumps 5-10mph (8-16 kph) max.
- **WARNING:** Set screw located on underside of the main backbone must be installed. If screw is not in place there is the risk the bike tray can slide off the rack if not tightened properly.

**ES****ADVERTENCIAS / LIMITACIONES:**

- Para uso exclusivo con enganches de 5,1 cm (2 pulg.).
- Se adapta a ruedas de 20 a 29 pulg. con neumáticos de hasta 3 pulg. de ancho.
- Puede transportar hasta 27 kg (60 lb) por riel con un enganche de 5 cm (2 pulg.) y 72 kg (160 lb) en total con un portabicicletas de dos unidades suplemental (4 bicicletas máx.)
- Puede transportar bicicletas con una distancia entre ejes de hasta 1,2 m (48 pulg.)
- Comprobar periódicamente que todos los pernos y perillas estén bien apretados.
- No está diseñado para uso fuera de carretera.
- Revisar el estado de las correas y reemplazarlas si están desgastadas.
- No está diseñado para tándems ni bicicletas reclinadas.
- **NO INSTALE** en remolques ni en otros vehículos remolcados.
- **NO UTILICE** este producto con bicicletas con guardafangos. Estos impiden que el gancho se ajuste firmemente al neumático.
- Cargue la bicicleta más pesada primero para que quede más cerca del vehículo y la más liviana al final.
- Extraiga el portabicicletas antes de entrar a un lavadero de autos automático.
- No transporte bicicletas con asientos para bebés, alforjas, frenos a disco o cubiertas de bicicleta.
- El usuario es responsable de cumplir con todas las leyes locales, estatales y federales cuando use cualquier producto de Thule.
- Maneje con cuidado al pasar por badenes, con una velocidad máxima de 8 a 16 kph (5 a 10 mph).
- **ADVERTENCIA:** El tornillo de fijación ubicado en la parte inferior del eje troncal principal debe estar colocado. Si el tornillo no está en su lugar y no está ajustado de manera adecuada, existe el riesgo de que la bandeja para bicicletas se salga del soporte.

**EFR****AVERTISSEMENTS / LIMITATIONS:**

- À utiliser seulement avec un attelage de 5,1 cm (2 po)
- S'adapte sur des roues de 20-29 po, avec des pneus de 3 po de large.
- Supporte jusqu'à 27 kg (60 livres) par rail avec un attelage de 5 cm (2 po) pour un total de 72 kg (160 livres) avec une rallonge pour 2 vélos (maximum de 4 vélos)
- Porte des vélos avec un empatement pouvant atteindre 1,20 m (48 po)
- Vérifiez régulièrement le serrage de toutes les vis et des écrous.
- N'est pas prévu pour une utilisation tout-terrain.
- Vérifiez l'usure des sangles et remplacez-les si elles sont usées.
- N'est pas prévu pour les tandems ni les vélos à position allongée (VPA).
- **NE PAS INSTALLER** sur une remorque ni sur tout autre véhicule remorqué.
- **N'UTILISEZ PAS** ce produit avec un vélo muni de garde-boue. Cela empêche une prise solide sur le pneu.
- Charger le vélo le plus lourd près du véhicule et le vélo le plus léger en dernier.
- Retirez le support avant d'entrer dans un lave-auto automatique.
- Ne transportez pas de vélos sur lesquels sont installés des paniers, un siège de bébé, des roues pleines ou un couvre-vélo complet.
- Il incombe à l'utilisateur de respecter toutes les lois fédérales, provinciales et locales lors de l'utilisation d'un produit Thule.
- Ralentissez à 8-16 km/h (5-10 mi/h) maximum pour franchir des ralentisseurs.
- **AVERTISSEMENT :** La vis de réglage située sous la poutre centrale principale doit être installée. Si la vis n'est pas en place, il est possible que le plateau de vélo glisse hors du support s'il n'est pas suffisamment serré.

**PT****AVISOS/ LIMITAÇÕES:**

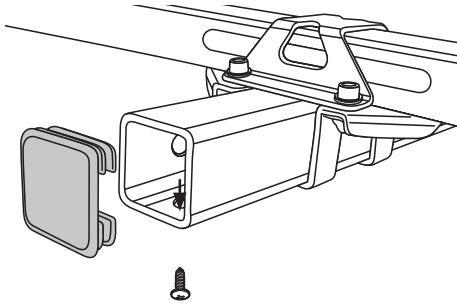
- Para utilização apenas com engate de 5,1 cm (2")
- Serve para aros de 50,8 cm a 73,7 cm (20-29") e pneus com largura de até 12,7 cm (5").
- Transporta até 27 kg (60 libras) por bandeja com engate de 5,1 cm (2") e 72 kg (160 libras) no total com um acessório para 2 bicicletas (máximo de 4 bicicletas).
- Carrega bicicletas com bases de roda de até 128,3 cm (48")
- Verifique periodicamente a firmeza de todos os botões de rosca e parafusos.
- Não projetado para uso em terrenos acidentados (off-road).
- Verifique as amarras e as substitua em caso de desgaste.
- Não projetado para uso com bicicletas reclinadas ou para duas pessoas (tandems).
- **NÃO INSTALE** em trailer ou outro tipo de reboque.
- **NÃO USE** o produto com bicicletas que tenham proteção de pneu. Isso impede que o gancho se fixe firmemente.
- Carregue a bicicleta mais pesada mais perto do veículo e a mais leve por último.
- Remova o rack antes de entrar em lava-rápidos automáticos.
- Não transporte bicicletas com assentos para bebês, alforjes, rodas de disco ou capas inteiras montados.
- É responsabilidade do usuário garantir a conformidade com todas as leis federais, estaduais e locais ao usar qualquer produto Thule.
- Dirija lentamente sobre lombadas, no máximo 8 a 16 km/h (5-10mph).
- **AVISO:** O conjunto de parafusos localizado na face inferior da trave central deve estar instalado. Se os parafusos não estiverem posicionados corretamente, há o risco da bandeja da bicicleta deslizar do rack se não estiver apertada corretamente.

**EN PRODUCT REGISTRATION / ES REGISTRO DEL PRODUCTO / FR ENREGISTREMENT DE PRODUIT / PT REGISTRO DO PRODUTO**

<b>EN</b>	Model # _____ Purchase Date ____/____/____ Place of Purchase _____ Register online at <a href="http://www.thule.com/register">www.thule.com/register</a> THULE 42 Silvermine Road Seymour, Connecticut 06483 (800) 238-2388
<b>ES</b>	N.º de modelo _____ Fecha de compra ____/____/____ Lugar de compra _____ Regístrese en línea en: <a href="http://www.thule.com/register">www.thule.com/register</a> THULE 42 Silvermine Road Seymour, Connecticut 06483 (800) 238-2388
<b>FR</b>	No de modèle _____ Date d'achat ____/____/____ Magasin _____ Enregistrement en ligne sur <a href="http://www.thule.com/register">www.thule.com/register</a> THULE 42 Silvermine Road Seymour, Connecticut 06483 (800) 238-2388
<b>PT</b>	Nº de modelo _____ Data de compra ____/____/____ Local de compra _____ Registre online em <a href="http://www.thule.com/register">www.thule.com/register</a> THULE 42 Silvermine Road Seymour, Connecticut 06483 (800) 238-2388

**1**

**EN** INSTALLATION  
**ES** INSTALACIÓN  
**FR** INSTALLATION  
**PT** INSTALAÇÃO

**EN**

- Remove 2 x 2 plug and safety screw from end of backbone assembly.

**WARNING:**  
 This screw must be reinstalled if you remove the 2 bike add-on and use the rack in just the 2 bike platform.

**ES**

- Extraiga el tapón de 2 x 2 pulg. y el tornillo de seguridad del extremo del conjunto del eje troncal.

**ADVERTENCIA:**  
 Este tornillo debe volverse a colocar si desmonta el accesorio para 2 bicicletas y usa el soporte solo con la plataforma para 2 bicicletas.

**FR**

- Retirez les 2 bouchons et les vis de sécurité des 2 extrémités de la poutre centrale.

**AVERTISSEMENT :**  
 Cette vis doit être réinstallée si vous retirez l'accessoire pour porte-vélos double et que vous utilisez le support seulement dans la plateforme pour 2 vélos.

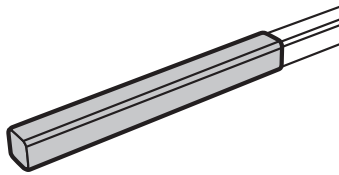
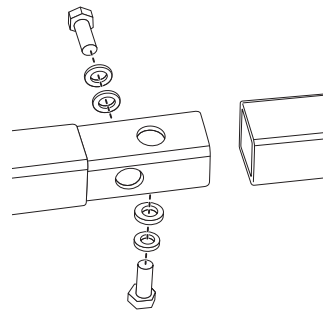
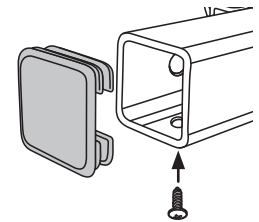
**PT**

- Remova o plugue 2 x 2 e o parafuso de segurança da extremidade da montagem da trave central.

**AVISO:**  
 Este parafuso deve ser reinstalado se você remover o acessório de 2 bicicletas e usar o rack apenas na plataforma de 2 bicicletas.

**2**

**EN** INSTALLATION  
**ES** INSTALACIÓN  
**FR** INSTALLATION  
**PT** INSTALAÇÃO

**A****B****C****EN**

- Insert backbone extension into receiver of backbone.
- Insert 12mm hitch bolts, 12mm lock washers and 12mm flat washers as illustrated and tighten firmly using the Thule tool.
- Insert new screw in end of backbone assembly of 9044.

**ES**

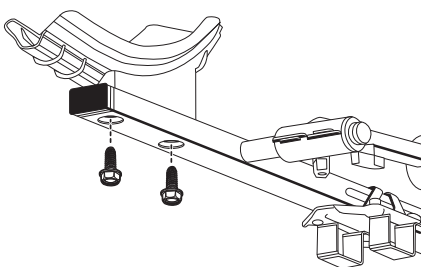
- Introduzca la extensión del sostén en el receptor del sostén.
- Introduzca los pernos de enganche de 12 mm, las arandelas de seguridad de 12 mm y las arandelas planas de 12 mm como se muestra en el dibujo. Apriételos firmemente usando la herramienta Thule.
- Introduzca un nuevo tornillo en el extremo del conjunto del eje troncal del 9044.

**FR**

- Insérez la rallonge de poutre centrale dans son récepteur.
- Insérez les vis d'attelage de 12 mm, les rondelles bloquantes de 12 mm et les rondelles plates de 12 mm, comme indiqué, et serrez fermement à l'aide des outils Thule fournis.
- Insérez une nouvelle vis à l'extrémité de l'ensemble de poutre centrale du modèle 9044.

**PT**

- Insira a extensão da trave central no engate da trave central.
- Insira os parafusos do engate de 12 mm, arruelas de pressão de 12 mm e arruelas chatas de 12 mm, como ilustrado e aperte firmemente usando a ferramenta Thule.
- Insira o parafuso novo na extremidade da montagem da trave central de 9044.

**3****EN**

- Insert the wheel trays into the spar tube as illustrated. Tighten firmly using a 1/2 (one-half inch) socket wrench.

**ES**

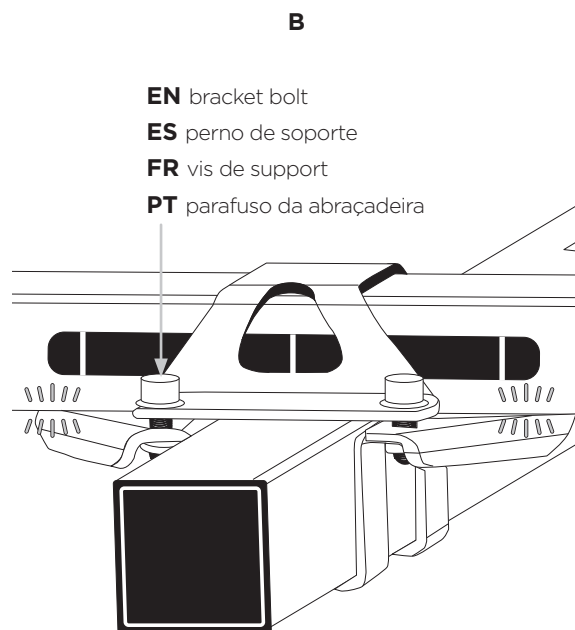
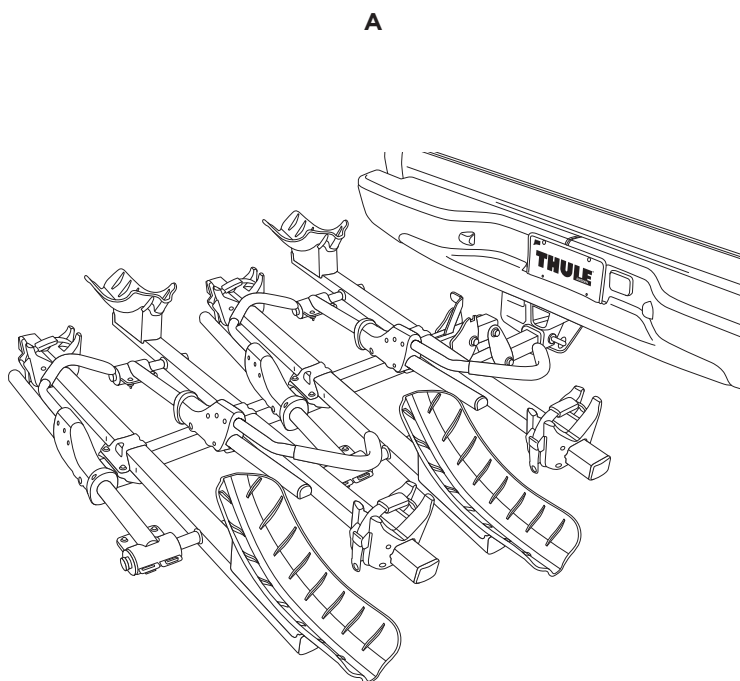
- Introduzca las bandejas para ruedas en el tubo de repuesto tal como se muestra. Ajuste firmemente utilizando una llave de tubo de 1/2 pulg.

**FR**

- Insérez les plateaux à roues dans le tube de recharge, comme qu'indiqué. Serrez fermement à l'aide d'une clé à douille de 1/2 po (un demi-pouce).

**PT**

- Insira as bandejas das rodas usando o tubo sobressalente como ilustrado. Aperte firmemente usando uma chave de catraca de 12 mm (1/2 polegadas).



EN bracket bolt  
 ES perno de soporte  
 FR vis de support  
 PT parafuso da abraçadeira

#### EN

- Loosen all 4 bracket bolts with 5mm hex wrench.
- Slide the 3rd position bike tray onto the backbone extension, oriented with the front wheel cradle on the driver's side of the vehicle.
- Position the tray 10 inches on center from the 2nd position tray (fig. A) and the centerline on the side of the tray shows through the cutout in the bracket (fig. B).
- Tighten all 4 bracket bolts with the 5mm hex wrench until the lower bracket wings touch the bottom of the tray (fig. B). Fasteners must be tight and should be checked periodically with rack use.
- Repeat steps for 4th bike tray oriented with the wheel cradle on the passenger side (fig. A) and center it with the center line mark (fig. B). Position the tray 10 inches on center from the 3rd position tray.

#### ES

- Afloje los 4 pernos de soporte usando la llave hexagonal de 5 mm.
- Deslice el riel de la 3a bicicleta en la extensión del sostén, orientado con la cuna de la rueda delantera en el lado del conductor del vehículo.
- Coloque el riel en el centro a 25 cm (10 pulg.) del riel de 2ª posición (fig. A) y de manera que la línea central en el lado del riel aparezca por la abertura del soporte (fig. B).
- Apriete los 4 pernos del soporte con la llave Allen de 5 mm hasta que las alas del soporte inferior toquen la parte inferior del riel. (fig. B). Los sujetadores deben estar apretados y deben revisarse de forma periódica al usar el portabicicletas.
- Repita los mismos pasos para el riel de la 4a bicicleta orientado de modo que la cuna de la rueda quede en el lado del pasajero (fig. A) y centrándola con la línea de marca central (fig. B). Coloque el riel en el centro a 25 cm (10 pulg.) del riel de la 3a posición.

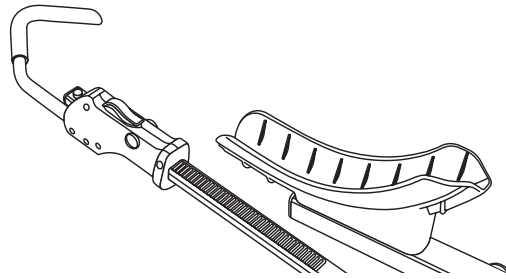
#### FR

- Desserrez les 4 vis de support avec la clé hexagonale de 5 mm.
- Faites coulisser le rail de vélo de 3ème position, le berceau de la roue avant du côté du conducteur du véhicule, sur la rallonge de la poutre centrale du porte-vélos.
- Positionnez le rail sur le centre à 25 cm (10 po) du rail et de 2ème position (fig. A) et afin que l'axe sur le côté du rail apparaisse dans l'ouverture du support (fig. B).
- Serrez les 4 vis avec la clé hexagonale de 5 mm, jusqu'à ce que les ailettes du support inférieur touchent le bas du rail (fig. B). La visserie doit être serrée et régulièrement vérifiée lors de l'utilisation du porte-vélos.
- Répétez ces étapes pour le 4ème rail de vélo, le berceau de roue étant du côté du passager (fig. A) et centrez-le sur le repaire de l'axe (fig. B). Positionnez le rail à 25 cm (10 po) sur le centre à partir du rail de 3ème position.

#### PT

- Solte os 4 parafusos da abraçadeira com a chave hexagonal de 5 mm.
- Deslize a bandeja da bicicleta na 3ª posição na extensão da trave central, virada com o suporte da roda dianteira do lado do motorista do veículo.
- Posicione a bandeja no centro da bandeja, a 25,4 cm (10 polegadas) da bandeja na 2ª posição (figura A), de maneira que a linha central no lado da bandeja possa ser vista pelo recorte na abraçadeira (figura B).
- Aperte os 4 parafusos da abraçadeira com a chave hexagonal de 5mm até que as asas inferiores da abraçadeira toquem a parte inferior da bandeja (figura B). Os prendedores devem estar apertados e devem ser verificados periodicamente com o uso do rack.
- Repita as etapas para a 4ª bandeja de bicicleta, virada com o suporte da roda para o lado do passageiro (figura A) e centralize-a com a marca da linha central (figura B). Posicione a bandeja no centro, a 25,4 cm (10 polegadas) da bandeja na 3ª posição.

**EN** LOADING BICYCLE  
**ES** CARGA DE LAS BICICLETAS  
**FR** CHARGEMENT DU VÉLO  
**PT** CARREGAMENTO DA BICICLETA

**EN**

- Rotate the support arm forward. While grabbing the grip assembly on the support arm, depress the gray trigger and slide the hook to the end of the support arm as illustrated.

**ES**

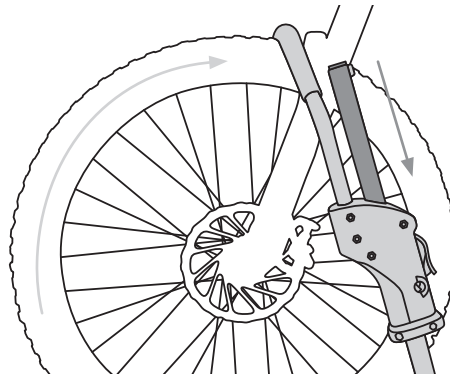
- Gire el brazo de apoyo hacia delante. Mientras sostiene el ensamblaje de agarre en el brazo de apoyo oprima el gatillo gris y deslice el gancho hasta el final del brazo de apoyo según se muestra en el dibujo.

**FR**

- Déployez le bras de support vers l'avant. Tout en tenant la poignée sur le bras de support, appuyez sur le déclencheur gris et faites glisser le crochet sur l'extrémité du bras de support, comme indiqué.

**PT**

- Gire o braço de suporte para frente. Enquanto agarra a montagem de apoio no braço de suporte, pressione a alavanca cinza e deslize o gancho até a extremidade do braço de suporte como ilustrado.

**EN**

- Place bike in first tray nearest to the vehicle with the front wheel in the wheel cradle and rear wheel in the rear wheel holder.
- While holding the bike with one hand, rotate the support arm up until it sits within 1" of the bicycle brake or fork crown.
- Ratchet the arm tightly against the wheel. You should hear a minimum of 2 clicks past initial contact with the tire.

**WARNING:**

The support arm V-notch must be firmly seated against the tire and brake or fork. Failure to do so may result in bike instability. Always shake your bike to ensure the hook is fully seated.

**ES**

- Ubique la bicicleta en la bandeja más cercana al vehículo con la rueda delantera en el soporte para rueda y la rueda trasera en el sujetador para rueda trasera.
- Mientras sostiene la bicicleta con una mano gire el brazo de apoyo hacia arriba hasta que esté asentado a 2.5 cm (1 pulg.) del freno de la bicicleta o la corona de la horquilla.
- Enganche el brazo bien apretado contra la rueda. Debe oír como mínimo dos "clicks" después del contacto inicial con el neumático.

**ADVERTENCIA:**

La muesca en V del brazo de apoyo debe estar asentada firmemente contra el neumático y el freno o la horquilla. Si no se asienta bien, la bicicleta no estará fijada de forma estable. Trate siempre de mover la bicicleta para asegurarse de que el gancho esté completamente asentado.

**FR**

- Placez le vélo dans le premier plateau le plus proche du véhicule en posant la roue avant dans le berceau de roue et la roue arrière dans le support de roue arrière.
- Tout en tenant le vélo d'une main, faites tourner le bras de support jusqu'à ce qu'il soit à 2,5 cm du frein du vélo ou de la tête de fourche.
- Rapprochez fermement le bras contre la roue avec le cliquet. Vous devez entendre un minimum de 2 clics après le premier contact avec le pneu.

**AVERTISSEMENT:**

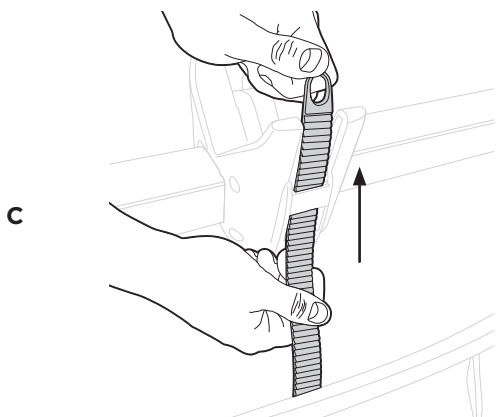
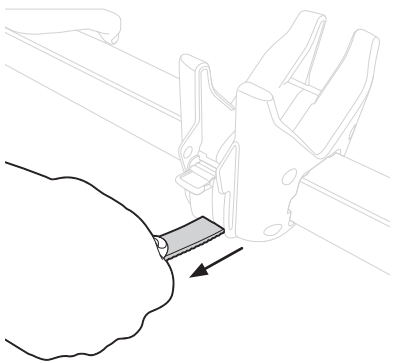
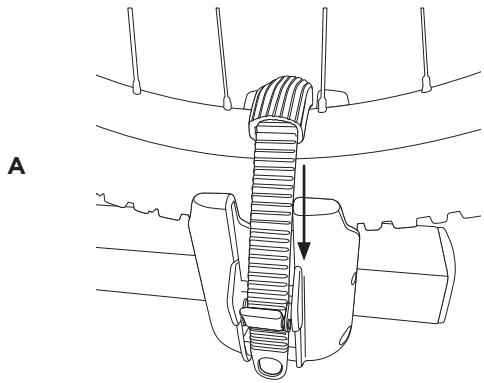
L'encoche en V du bras de support doit être contre le pneu et le frein ou la fourche. Si elle ne l'est pas, le vélo peut être instable. Secouez toujours votre vélo pour vous assurer que le crochet est bien en place.

**PT**

- Coloque a bicicleta na bandeja mais próxima do veículo com a roda dianteira no suporte de roda dianteira e a roda traseira no suporte de roda traseira.
- Ao segurar a bicicleta com uma mão, gire o braço de suporte até que se posicione a 2,5 cm (1") do freio ou garfo da bicicleta.
- Deixe o braço bem apertado sobre a roda. Você deve ouvir no mínimo 2 cliques depois do contato inicial com o pneu.

**AVISO:**

A ranhura em V do braço de suporte deve estar posicionada firmemente diante do pneu e freio ou garfo. Não seguir esse procedimento pode resultar na instabilidade da bicicleta. Sempre balance sua bicicleta para garantir que o gancho esteja posicionado adequadamente.



### EN

- A. Secure rear wheel by inserting strap into buckle and pulling down firmly.
- B. For "fat bike" and "plus sized" tires, first remove the rear wheel strap as shown.
- C. Then re-route the strap as shown so that your length of usable strap is increased. No modifications need to be made to the front wheel holder to accommodate these wheel sizes.

### ES

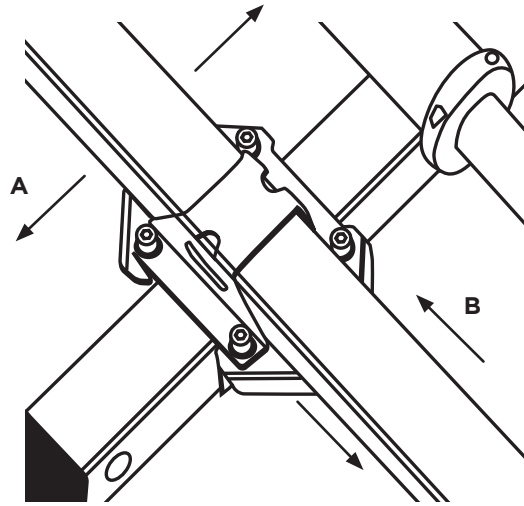
- A. Para asegurar la rueda trasera, inserte la correa en la hebilla y tire hacia abajo para ajustarla.
- B. Para las "bicicletas con neumáticos anchos" y con "extragrandes", primero extraiga la correa para la rueda trasera, como se muestra.
- C. Luego, mueva la correa como se muestra para aumentar el largo de la correa que se usará. No es necesario realizar ninguna modificación en el soporte de rueda delantera para que se adapte a estos tamaños de ruedas.

### FR

- A. Fixez la roue arrière en insérant la courroie dans la boucle et en la serrant fermement.
- B. Pour les vélos à pneus surdimensionnés, retirez d'abord la courroie de roue arrière comme illustré.
- C. Puis, réinsérez la courroie comme illustré afin d'en augmenter la longueur utile. Il n'est pas nécessaire d'apporter d'autre modification au support de roue avant pour recevoir des pneus surdimensionnés.

### PT

- A. Fixe a roda traseira inserindo a amarra na fivela e puxando-a para baixo com firmeza.
- B. Para "fatbikes" e pneus de tamanho grande, remova primeiro a amarra para rodas dianteiras, como indicado.
- C. Então, redirecione a amarra, como indicado, para aumentar o comprimento de amarra usável. Não é necessário fazer modificações no suporte para roda dianteira para acomodar estes tamanhos de roda.



#### EN

- Adjusting rack to prevent bike interference with each other or with car.

- A. Pitch - Distance Between Bikes - To adjust pitch, loosen all 4 bracket bolts and slide the tray in or out. Re-tighten bolts to secure tray.  
 B. Offset - Side to Side Distance - To adjust offset, loosen all 4 bracket bolts and slide tray left or right. Re-tighten bolts to secure tray.

NOTE: Do not slide the tray past offset limit marks on either side of the bracket or failure may occur.

#### ES

- Ajuste el portacargas para evitar que las bicicletas interfieran unas con otras o con el vehículo.

- A. Paso - Distancia entre bicicletas - Para ajustar el paso, afloje los 4 pernos del soporte y deslice el riel hacia dentro o hacia fuera. Apriete los pernos de nuevo para fijar el riel.  
 B. Desplazamiento - Distancia entre los lados - Para ajustar el desplazamiento, afloje los 4 pernos del soporte y deslice el riel hacia dentro o hacia fuera. Apriete los pernos de nuevo para fijar el riel.

NOTA: No deslice el riel más allá de las marcas de límite del desplazamiento en cualquiera de los lados del soporte o sino pudiera haber un fallo.

#### FR

- Le réglage du porte-vélos empêche une interférence entre les vélos ou avec le véhicule.

- A. Assiette - Distance entre les vélos - Pour régler l'assiette, desserrez les 4 vis du support et faites coulisser le rail vers l'intérieur ou vers l'extérieur. Resserrez les vis pour fixer le rail.  
 B. Décalage - Distance transversale - Pour régler le décalage, desserrez les 4 vis du support et faites coulisser le rail vers la gauche vers la droite. Resserrez les vis pour fixer le rail.

REMARQUE: Ne faites pas coulisser le rail au delà des repères de limites de chaque côté du support pour éviter une défaillance.

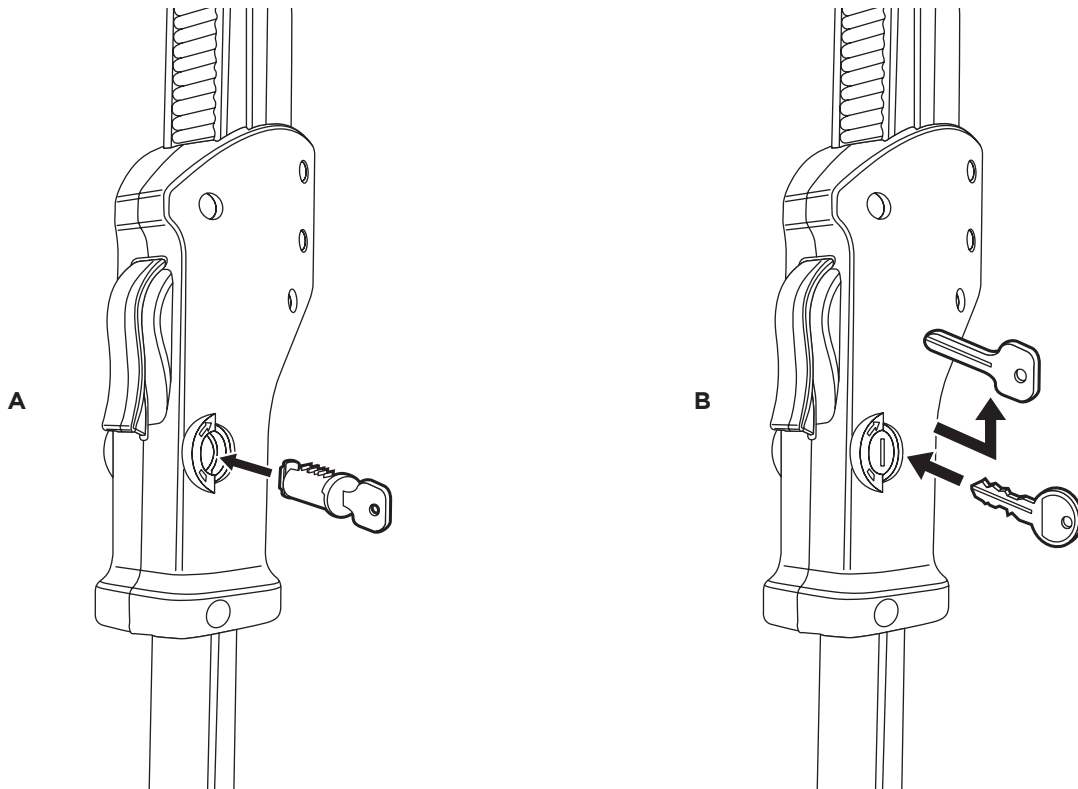
#### PT

- Ajuste do rack para impedir a interferência das bicicletas umas com as outras ou com o carro.

- A. Inclinação (distância entre bicicletas): para ajustar a inclinação, solte os 4 parafusos das abraçadeiras e deslize a bandeja para dentro ou para fora. Aperte os parafusos novamente para fixar a bandeja.  
 B. Deslocamento (distância de um lado para o outro): para ajustar o deslocamento, solte os 4 parafusos das abraçadeiras e deslize a bandeja para esquerda ou direita. Aperte os parafusos novamente para fixar a bandeja.

OBS.: Não deslize a bandeja além das marcas de limite de deslocamento em nenhum dos lados da abraçadeira para não causar falhas.



**EN**

- A. Insert change key into lock cylinder. Insert lock cylinder into lock cylinder slot.  
 B. Remove change key, insert key to lock and unlock.  
 - Insert lock plug on opposite side of grip, into the lock cylinder.  
**WARNING:** Ensure ratchet arm is fully engaged to bicycle wheel before locking.

**ES**

- A. Introduzca la llave de cambio dentro de la cerradura cilíndrica. Introduzca la cerradura cilíndrica dentro de la ranura para cerradura cilíndrica.  
 B. Saque la llave de instalación, introduzca la llave en la cerradura y ábrala.  
 - Introduzca el tapón de cierre en el lado opuesto del agarre, dentro del cilindro de cerradura.  
**ADVERTENCIA:** Asegúrese de que el brazo de trinquete esté totalmente enganchado en la rueda de la bicicleta antes de cerrarla.

**FR**

- A. Insérez la clé de rechange dans le barillet. Insérez le barillet dans la fente pour barillet.  
 B. Retirez la clé de rechange, insérez la clé pour verrouiller et déverrouiller.  
 - Insérez le capuchon de verrou sur le côté opposé de la poignée dans le barillet.  
**AVERTISSEMENT:** Assurez-vous que le bras à cliquet est entièrement engagé sur la roue du vélo avant de le verrouiller.

**PT**

- A. Insira a chave de troca no cilindro de bloqueio. Insira o cilindro na abertura do cilindro de bloqueio.  
 B. Remova a chave de troca. Insira a chave para travar e destravar.  
 - Insira o plugue da trava do lado oposto do encaixe no cilindro de bloqueio.  
**AVISO:** Certifique-se de que o braço de catraca esteja totalmente preso na bicicleta antes de travar.

## THULE RACK GUIDELINES

When using Thule Load carriers and accessories, the user must understand the precautions. The points listed below will assist you in using the rack system and will encourage safety.

- For quality fits and safety, use only the recommended rack or accessory as stated in Thule's current Fit Guide. Do not assume a rack will fit, always check the current Fit Guide when obtaining a new vehicle.
- The maximum load specified in the assembly instructions is not to be exceeded. However, this limit is always subordinate to the maximum load recommended by the manufacturer of the car itself. It is always the lower maximum recommended load that applies. **Max roof load = load carrier weight + any fitted carrier accessories + the weight of the load itself.**
- Always make sure all doors are open when mounting a roof rack system. Make sure all knobs, bolts, screws, straps, and locks are firmly attached, tightened and locked before every trip. Knobs, bolts, screws, straps and locks must be periodically inspected for signs of wear, corrosion, and fatigue. Check your load at stops during the trip to ensure continued fastening security.
- Check local and state laws governing projection of objects beyond the perimeter of a vehicle. Be aware of the width and height of your cargo since low clearance branches, bridges, and parking garages can affect the load. All cargo will affect the vehicle's driving behavior. Never drive with any lock, knob or rack in an open or unlocked position. All long loads such as, but not limited to, sailboards, surfboards, kayaks, canoes, and lumber must be tied down front and rear to the bumpers or tow hooks of the vehicle.
- Remove your Thule rack and accessories when they are not in use and before entering automatic car washes.
- All locks must be turned and moved periodically to ensure smooth operation. Use graphite or dry lubricant to help this. Thule locks are designed to deter vandalism and theft but should not be considered theft proof. Remove valuable gear if your vehicle is unattended for an extended period. Place at least one key in the glove compartment.
- For safety to your vehicle and rack system, obey all posted speed limits and traffic cautions. Adapt your speed to the conditions of the road and the load being carried.
- Do not use Thule load carriers and accessories for purposes other than those for which they were designed. Do not exceed their carrying capacity. Failure to follow these guidelines or the product's instructions will void the warranty.
- All loads must be secured using the provided straps.
- Consult with your Thule dealer if you have any questions regarding the operations and limits of Thule products. Review all instructions and warranty information carefully.
- Not for use on trailers or towed vehicles.
- Not for offroad use.
- Keep bicycle tires away from hot exhaust.

## DIRECTRICES PARA LOS PORTAEQUIPAJES THULE

Cuando use portacargas y accesorios Thule, debe asegurarse de entender todas las precauciones. Los puntos indicados a continuación le ayudarán a usar el sistema de bastidor y fomentarán su seguridad.

- Por seguridad y para obtener un ajuste correcto, use solamente el bastidor o accesorio Thule recomendado según en la Guía de ajuste Thule más actual. No suponga el ajuste del bastidor, siempre verifique la Guía de ajuste más actual cuando compre un nuevo vehículo.
- No debe excederse la carga máxima especificada en las instrucciones del conjunto. Sin embargo, este límite siempre depende de la carga máxima que recomienda el fabricante del automóvil. Siempre debe usarse la menor carga máxima recomendada. **Carga del techo máxima = peso del abrazadera de carga + cualquier accesorio del abrazadera + el peso de la carga.**
- Siempre asegúrese que las puertas del automóvil estén abiertas cuando monte un sistema de bastidor para techo. Cerciórese de que las perillas, los pernos, los tornillos, las correas y las cerraduras estén firmemente sujetos, apretados y asegurados con llave antes de cada viaje. Debe revisar periódicamente que las perillas, los pernos, los tornillos, las correas y los seguros no tengan señales de desgaste, corrosión o fatiga. Revise su carga en las paradas durante su viaje para garantizar la seguridad continua de la sujeción.
- Verifique las leyes estatales y locales que rigen la proyección de objetos más allá del ancho del vehículo. Esté al tanto de la anchura y altura de su carga, ya que las ramas, los puentes, los estacionamientos de baja altura pueden dañar su carga. Toda carga afectará el comportamiento de manejo del vehículo. Nunca conduzca con alguno de los seguros, las perillas o los bastidores abiertos o sin seguro. Todas las cargas largas, como tablas a vela, tablas de surf, kayacs, canoas y madera, deban atarse al frente y atrás los parachoques o ganchos de remolque del vehículo.
- Quite su bastidor y accesorios Thule cuando no se usen y antes de entrar a establecimientos para lavado automático de vehículos.
- Todas los seguros deben girarse y moverse periódicamente para garantizar que no se atasquen. Use grafito u otro lubricante en seco similar para este fin. Los seguros Thule están diseñados para disuadir el vandalismo y los robos. Saque todo equipo valioso si su vehículo no tendrá vigilancia por largo tiempo. Ponga por lo menos una llave en la guantera.
- Como seguridad para su vehículo y sistema de bastidor, obedezca todos los límites de velocidad y avisos de tráfico. Adapte su velocidad a las condiciones del camino y de la carga transportada.
- No use portacargas y accesorios Thule con otra función para la que fue destinada. No exceda su capacidad de carga. Se anulará la garantía si no sigue estos lineamientos o las instrucciones del producto.
- Todas las cargas deben atarse con la correas incluidas.
- Consulte a su distribuidor Thule si tiene alguna pregunta sobre el funcionamiento y los límites de los productos Thule. Repase cuidadosamente todas las instrucciones y la de garantía.
- No use en tráilers o vehículos de remolque.
- No conduzca fuera del camino.
- Mantenga las ruedas de las bicicletas lejos del tubo de escape caliente.



## DIRECTIVES POUR SUPPORT THULE

Lorsque vous utilisez les supports et accessoires Thule pour voiture, vous devez observer les précautions suivantes. Les conseils ci-dessous visent à faciliter l'emploi de votre support et à l'utiliser en toute sécurité.

- Pour respecter les règles de sécurité et obtenir un ajustement de qualité, utilisez uniquement le produit ou l'accessoire recommandé dans le guide d'achat Thule. Ne présumez pas qu'un produit sera adapté; consultez toujours ce guide d'achat lorsque vous achetez un nouveau véhicule.
- La charge maximale spécifiée dans les instructions d'assemblage ne doit pas être dépassée. Cependant, cette limite est toujours subordonnée à la charge maximale recommandée par le fabricant du véhicule. La charge maximale recommandée la plus basse s'applique toujours. **Charge de toit max = poids du porte-charges + tous les accessoires de porte-charges ajoutés + poids du chargement lui-même**
- Assurez-vous toujours que les portes de la voiture sont ouvertes lors de l'installation d'un support. Avant de prendre la route, assurez-vous que les molettes, les boulons et les vis sont bien serrés, les sangles bien attachées et les dispositifs de verrouillage fermés à clés. Examinez régulièrement ces éléments afin de détecter tout signe d'usure, de corrosion ou de fatigue. Vérifiez votre chargement à tous les arrêts pendant votre voyage pour vous assurer qu'il est bien fixé.
- Vérifiez les lois locales ou provinciales sur le dépassement d'objets sur les côtés d'un véhicule. Soyez conscient de la largeur et de la hauteur de votre chargement pour passer sous les branches basses, les ponts et les plafonds de stationnement couverts. Tout chargement modifie la tenue de route du véhicule. Ne conduisez jamais avec une serrure, une barre ou un écrou ouverts ou non bloqués. Tous les chargements longs, de type surfs, planches à voile, kayaks, canoës, bois, etc. doivent être attachés à l'avant et à l'arrière aux pare-chocs ou aux crochets de remorquage du véhicule.
- Retirez votre support et vos accessoires Thule lorsque vous ne les utilisez pas et avant de passer au lave-auto.
- Faites fonctionner régulièrement toutes les serrures afin qu'elles ne se coincent pas. Appliquez du graphite ou un lubrifiant sec pour conserver leur souplesse. Les antivol Thule sont conçus pour dissuader les voleurs et éviter les actes de vandalisme. Retirez tout matériel de valeur de votre véhicule s'il doit rester sans surveillance pendant une période prolongée. Gardez au moins une clé dans la boîte à gants.
- Pour protéger votre véhicule et votre support, respectez les vitesses limites et le code de la route. Adaptez votre vitesse aux conditions de la route et à la charge transportée.
- N'utilisez pas de support et d'accessoires Thule à d'autres fins que celles pour lesquelles ils ont été conçus. Ne dépassez pas leur capacité de charge maximale. Le non respect de ces consignes et des instructions spécifiques au produit annulera la garantie.
- Tout chargement doit être fixé en utilisant les sangles fournis.
- Consultez votre revendeur pour toute question sur le fonctionnement et les limites des produits Thule. Lisez attentivement toutes les instructions et les informations de la garantie.
- Ne pas utiliser sur une remorque ou un véhicule remorqué.
- Ne pas utiliser pour la conduite hors route.
- Garder les pneus de vélo éloignés du tuyau d'échappement chaud.

## DIRETRIZES PARA OS RACKS THULE

Ao utilizar os suportes de carga e acessórios Thule, o usuário deve compreender todas as precauções. Os pontos indicados em seguida ajudarão a usar o sistema de rack e incentivar a segurança.

- Para encaixes de qualidade e melhor segurança, use somente o rack recomendado ou o acessório indicado no Guia de Aplicação Thule. Não sponha que um rack encaixará, e sempre consulte o Guia de Aplicação atual quando adquirir um novo veículo.
- Não exceder a carga máxima especificada nas instruções de montagem. Entretanto, este limite é sempre restrito à carga máxima recomendada pelo fabricante do próprio veículo. Aplicar sempre cargas menores do que a carga máxima recomendada. **A carga máxima no teto = o peso do transportador de carga + o peso de todos os acessórios acoplados + o peso da própria carga.**
- Sempre se certifique de que todas as portas do veículo estejam abertas ao montar um sistema de rack de teto. Verifique se todos os botões de rosca, parafusos, amarras e travas estejam bem fixados, apertados e travados antes de cada viagem. Botões de rosca, parafusos, amarras e travas devem ser inspecionadas periodicamente por sinais de desgaste, corrosão e fadiga. Confira a sua carga nas paradas durante a viagem para garantir a segurança contínua da fixação.
- Consulte as leis estaduais e municipais que regem a projeção de objetos para fora do veículo. Tenha em mente, a largura e altura da sua carga já que locais de estacionamento, pontes e galhos baixos podem danificar a carga. Qualquer carga afeta a condução do veículo. Nunca dirija com qualquer trava, botão de rosca ou rack em posição aberta ou destravada. Todas as cargas longas como, mas sem limitação, pranchas de windsurfe, de surfe, caiaques, canoas e troncos devem ser amarrados nos para-choques dianteiros e traseiros ou aos ganchos de reboque do veículo.
- Remova o seu rack e acessórios quando não estiverem em uso e antes de entrar em lava-rápidos.
- Todas as travas devem ser viradas e movidas periodicamente para garantir uma operação suave. O uso de grafite ou lubrificantes secos ajudam a manter essa operação. As travas Thule são projetadas para desencorajar o vandalismo e furto, mas não devem ser consideradas à prova de furtos. Remova o equipamento valioso se o seu veículo ficar fora da sua supervisão por um período extenso. Coloque pelo menos uma das chaves no porta-luvas.
- Para a segurança do seu veículo e do sistema de rack, obedeça a todos os limites de velocidade e sinais de trânsito. Adapte a sua velocidade às condições da estrada e da carga transportada.
- Não use suportes e acessórios Thule para outra função à qual não foi destinada. Não exceda a capacidade de carga dos mesmos. A garantia será anulada se não seguir estas diretrizes ou as instruções do produto.
- Todas as cargas devem ser afixadas com as amarras fornecidas.
- Consulte o seu distribuidor Thule se tiver qualquer dúvida sobre a operação ou limites dos produtos Thule. Leia atentamente todas as instruções e informações de garantia.
- Não use em trailers ou veículos de reboque.
- Não use em situações fora da estrada (off-road).
- Mantenha os pneus de bicicleta longe do escapamento quente.

THULE CAR RACK SYSTEMS LIMITED LIFETIME WARRANTY  
[EFFECTIVE JANUARY 1, 2006]  
Register online at [www.thule.com/warranty](http://www.thule.com/warranty)

THULE will warranty all THULE brand car rack systems and its accessories manufactured by THULE during the time that an original retail purchaser owns the product. This warranty terminates if a purchaser transfers the product to any other person.

Subject to the limitations and exclusions described in this warranty, THULE will remedy defects in materials or workmanship by repairing or replacing, at its option, a defective product without charge for parts or labor. In addition, THULE may elect, at its option, not to repair or replace a defective product but rather issue to a purchaser a refund equal to the purchase price paid for the product or a credit to be used toward the purchase of a new THULE load carrier system.

No warranty is given for defects caused by normal wear and tear, cosmetic rust, scratches, accidents, unlawful vehicle operation, or modification of, or any types of repair of, a load carrier system other than those authorized by THULE.

No warranty is given for defects resulting from conditions beyond THULE's control including, but not limited to, misuse, overloading, or failure to assemble, mount or use the product in accordance with THULE's written instructions or guidelines included with the product or made available to the purchaser.

In the event that a product is defective, the purchaser should contact the THULE dealer from whom the product was purchased or an Authorized Thule Service Center. If the dealer or Authorized Thule Service Center is not able to correct the defect, the purchaser should contact THULE in writing or by phone using the contact information listed at the bottom of this page.

In the event that a product needs to be returned to THULE, a THULE technician at the address or telephone number listed below will provide the purchaser with the appropriate mailing address and any additional instructions. Please note that the purchaser will be responsible for the cost of mailing the product to THULE and that proof of purchase in the form of an original purchase invoice or receipt and a detailed description of the defect must be included in the mailing.

**DISCLAIMER OF LIABILITY**  
REPAIR OR REPLACEMENT OF A DEFECTIVE PRODUCT OR THE ISSUANCE OF A REFUND OR CREDIT (AS DETERMINED BY THULE) IS A PURCHASER'S EXCLUSIVE REMEDY UNDER THIS WARRANTY. DAMAGE TO A PURCHASER'S VEHICLE, CARGO AND/OR TO ANY OTHER PERSON OR PROPERTY IS EXCLUDED.

THIS WARRANTY IS EXPRESSLY MADE IN LIEU OF ANY AND ALL OTHER WARRANTIES, EXPRESS OR IMPLIED, INCLUDING THE WARRANTIES OF MERCHANTABILITY AND FITNESS FOR A PARTICULAR PURPOSE.

THULE'S SOLE LIABILITY TO ANY PURCHASER IS LIMITED TO THE REMEDY SET FORTH ABOVE. IN NO EVENT WILL THULE BE LIABLE FOR ANY LOST PROFITS, LOST SALES, OR FOR ANY CONSEQUENTIAL, DIRECT, INDIRECT, INCIDENTAL, SPECIAL, EXEMPLARY, OR PUNITIVE DAMAGES OR FOR ANY OTHER DAMAGES OF ANY KIND OR NATURE.

SOME STATES DO NOT ALLOW THE EXCLUSION OR LIMITATION OF INCIDENTAL OR CONSEQUENTIAL DAMAGES, SO THE ABOVE LIMITATIONS MAY NOT BE APPLICABLE.

THIS WARRANTY GIVES YOU SPECIFIC LEGAL RIGHTS, AND YOU MAY ALSO HAVE OTHER RIGHTS WHICH VARY FROM STATE TO STATE.

GARANTÍA DE POR VIDA LIMITADA PARA LOS SISTEMAS  
PORTAEQUIPAJES PARA AUTOS THULE  
[VIGENTE A PARTIR DEL 1.º DE ENERO DE 2006]  
Regístrese en línea en [www.thule.com/warranty](http://www.thule.com/warranty)

THULE garantizará todos los sistemas portacargas de la marca THULE y sus accesorios fabricados por THULE mientras el comprador original esté en posesión del producto. Esta garantía finaliza si un comprador transfiere el producto a cualquier otra persona.

Según las limitaciones y exclusiones que se describen en esta garantía, THULE remediará cualquier defecto en los materiales o la mano de obra reparando o reemplazando, a discreción propia, cualquier producto defectuoso sin cobrarle al propietario por las piezas o la mano de obra. Además, THULE puede optar, a discreción propia, a no reparar o reemplazar un producto defectuoso y en su lugar devolver al comprador el dinero del precio que pagó por el producto o dotarle un crédito que puede usarse para comprar un nuevo sistema portacargas THULE.

No se otorga garantía alguna por los defectos causados por el uso y desgaste normales, la corrosión cosmética, las ralladuras, los accidentes o la conducción ilegal del vehículo, o cualquier modificación o reparación del sistema portacargas sin incluir aquellas modificaciones o reparaciones autorizadas por THULE.

No se otorga garantía alguna por los defectos que resulten de condiciones más allá del control de THULE que incluyen, pero no se limitan a, el uso indebido, la sobrecarga, la instalación, montaje o usos incorrectos del producto según las instrucciones o las directrices escritas de THULE adjuntas con el producto o que estén a disposición del comprador.

En caso que el producto presente defectos, el comprador deberá comunicarse con el vendedor THULE que se lo vendió, o con un Centro Autorizado de Servicio Thule. En caso que el vendedor o Centro Autorizado de Servicio Thule no puedan solucionar el defecto, el comprador deberá comunicarse por correo o teléfono con el servicio de información de THULE cuyos datos aparecen a pié de página.

En el caso de que el producto deba devolverse a THULE, un técnico de THULE en la dirección o número de teléfono indicados abajo le proporcionará una dirección postal donde enviarlo así como instrucciones adicionales. Por favor observe que el comprador será responsable de abonar el costo de enviar el producto THULE y que debe adjuntar una prueba de compra como una factura o un recibo original así como una descripción detallada del defecto.

**DESCARGO DE RESPONSABILIDAD**  
BAJO ESTA GARANTÍA, LA ÚNICA SOLUCIÓN PARA EL COMPRADOR ES EL REEMPLAZO DEL PRODUCTO DEFECTUOSO, LA DEVOLUCIÓN DEL DINERO O DOTACIÓN DE CRÉDITO (SEGÚN LO DETERMINE THULE). SE EXCLUYEN LOS DAÑOS AL VEHÍCULO DEL COMPRADOR, A LA CARGA O A CUALQUIER OTRA PERSONA O PROPIEDAD.

ESTA GARANTÍA SE HACE DE FORMA EXPRESA EN VEZ DE CUALQUIER OTRA GARANTÍA, IMPLÍCITA O EXPLÍCITA, INCLUSO LAS GARANTÍAS DE COMERCIABILIDAD Y ADECUACIÓN PARA PROPÓSITOS CONCRETOS.

LA ÚNICA RESPONSABILIDAD DE THULE HACIA EL COMPRADOR SE LIMITA A LA SOLUCIÓN ESTABLECIDA ANTERIORMENTE. EN NINGÚN CASO SERÁ THULE RESPONSABLE DE NINGÚN BENEFICIO PERDIDO, VENTAS PERDIDAS O DE CUALQUIER DAÑO CONSECUENTE, DIRECTO, INDIRECTO, INCIDENTAL, ESPECIAL, EJEMPLAR O PUNITIVO DE CUALQUIER TIPO O ÍNDOLE.

ALGUNOS ESTADOS NO PERMITEN LA EXCLUSIÓN O LA LIMITACIÓN DE DAÑOS INCIDENTALES O CONSECUENTES, POR CONSIGUIENTE EN ESOS ESTADOS LAS LIMITACIONES ANTERIORES NO SON APLICABLES.

ESTA GARANTÍA LE OTORGA DERECHOS LEGALES ESPECÍFICOS Y USTED TAMBIÉN PUEDE TENER OTROS DERECHOS QUE VARIAN DE UN ESTADO A OTRO.



Thule Inc. • 42 Silvermine Road • Seymour, CT 06483  
Thule Canada Inc. • 710 Bernard • Granby QC J2J 0H6  
North American Consumer Service: Toll Free 800-238-2388 / Fax 450-777-3615 • [www.thule.com](http://www.thule.com)

Register online at  
[www.thule.com/warranty](http://www.thule.com/warranty)

GARANTIE À VIE LIMITÉE SUR LES SYSTÈMES  
DE SUPPORT POUR VOITURE THULE  
(EN VIGUEUR LE 1ER JANVIER 2006)  
Enregistrement en ligne à [www.thule.com/warranty](http://www.thule.com/warranty)

THULE garantit tous les systèmes de support de la marque THULE pour voitures et ses accessoires fabriqués par THULE tant que le premier acheteur au détail est propriétaire du produit. Cette garantie prend fin si un acheteur transfère le produit à une autre personne.

Selon les limites et les exclusions décrites dans cette garantie, THULE remédiera aux défauts de matériaux ou de main-d'œuvre en réparant ou en remplaçant, à sa discrétion, un produit défectueux sans frais de pièces ou de main-d'œuvre. De plus, THULE peut décider, à sa discrétion, de ne pas réparer ou remplacer un produit défectueux, mais de rembourser à l'acheteur un montant égal à celui payé pour le produit, ou un crédit à utiliser pour l'achat d'un système de support de charge THULE neuf.

Aucune garantie n'est émise pour les défauts causés par une usure normale, pour la rouille esthétique, pour les rayures, pour l'utilisation inégale du véhicule, pour toute modification de celui-ci, pour tout type de réparation, pour un système de support de charge autre que ceux autorisés par THULE.

Aucune garantie n'est émise pour les défauts résultant de conditions hors du contrôle de THULE, notamment une mauvaise utilisation, une surcharge ou un assemblage ou montage non conformes aux instructions écrites ou directives de THULE incluses avec le produit ou mises à disposition de l'acheteur.

Dans le cas où un produit serait défectueux, l'acheteur doit contacter soit le revendeur THULE chez lequel le produit a été acheté, soit le centre de service après-vente Thule. Si le revendeur ou le centre de service après-vente Thule n'est pas en mesure de corriger le défaut, l'acheteur doit contacter Thule par écrit ou par téléphone (voir les coordonnées au bas de cette page).

Dans l'éventualité où un produit doit être renvoyé à THULE, un technicien THULE à l'adresse ou au numéro de téléphone indiqué ci-dessous fournira à l'acheteur l'adresse d'envoi appropriée et des instructions supplémentaires. Veuillez noter que l'acheteur sera responsable des frais d'envoi du produit à THULE et qu'une preuve d'achat sous la forme de l'original d'une facture ou d'un reçu d'achat et une description détaillée du défaut doivent être inclus dans l'envoi.

**DÉNI DE RESPONSABILITÉ**  
LA RÉPARATION OU LE REMPLACEMENT D'UN PRODUIT DÉFECTUEUX OU ÉMISSION D'UN REMBOURSEMENT OU D'UN CRÉDIT (SELON LE CHOIX DE THULE) CONSTITUE LE RECOURS EXCLUSIF DE L'ACHETEUR SOUS CETTE GARANTIE. LES DOMMAGES AU VÉHICULE DE L'ACHETEUR, AU CHARGEMENT OU/ET À TOUTE AUTRE PERSONNE OU BIEN SONT EXCLUS.

CETTE GARANTIE REMPLACE EXPRESSÉMENT TOUTES LES AUTRES GARANTIES EXPRESSES OU IMPLICITES Y COMPRIS TOUTE GARANTIE DE QUALITÉ MARCHANDE ET DE CONFORMITÉ À UN USAGE PARTICULIER.

LA SEULE RESPONSABILITÉ DE THULE ENVERS TOUT ACHETEUR EST LIMITÉE AU RECOURS DÉFINI CI-DESSUS. EN AUCUN CAS THULE NE PEUT ÊTRE TENU RESPONSABLE DES PERTES DE REVENUS, DE PERTES DE VENTES, DES DOMMAGES DIRECTS OU INDIRECTS, ACCESSOIRES, PARTICULIERS, SPÉCIAUX, INTÉRÊTS MAJORÉS OU PUNITIFS OU DE TOUT AUTRE DOMMAGE DE TOUT TYPE OU NATURE.

CERTAINS ÉTATS OU PROVINCES N'AUTORISENT PAS L'EXCLUSION OU LA LIMITATION DES DOMMAGES ACCESSOIRES OU INDIRECTS, LES LIMITATIONS DÉCRITES CI-DESSUS PEUVENT DONC NE PAS ÊTRE APPLICABLES.

CETTE GARANTIE VOUS DONNE DES DROITS SPÉCIFIQUES QUI PEUVENT VARIER D'UN ÉTAT OU PROVINCE À L'AUTRE.

GARANTIA PERMANENTE LIMITADA DOS SISTEMAS  
DE RACKS THULE PARA CARROS  
[EFETIVA A PARTIR DE 1º DE JANEIRO, 2006]  
Registre-se on-line em [www.thule.com/warranty](http://www.thule.com/warranty)

A THULE garantirá todos os sistemas de racks de automóveis da marca THULE e seus acessórios fabricados pela THULE enquanto o comprador original tiver a posse do produto. Esta garantia se encerra se um comprador transferir o produto a qualquer outra pessoa.

Sujeito às limitações e exclusões descritas nesta garantia, a THULE remediará qualquer defeito nos materiais ou de fabricação com a reparação ou substituição, a seu critério próprio, um produto defeituoso sem cobrar do proprietário pelas peças ou mão de obra. Além disso, a THULE pode optar, por critério próprio, não reparar ou substituir um produto defeituoso e, em vez disso, reembolsar a quantia igual ao preço pago pelo produto ou um crédito a ser usado para a compra de um novo sistema de suporte de carga THULE.

Não se outorga garantia por defeitos causados pelo uso e desgaste normal, corrosão cosmética, arranhões, acidentes, operação ilegal de veículo ou modificação, ou qualquer tipo de reparo, de um sistema de suporte de carga que não autorizado pela THULE.

Nenhuma garantia será concedida por defeitos que resultem de condições além do controle da THULE, incluindo, mas sem limitação, uso indevido, sobrecarga ou erro de instalação, montagem ou uso do produto de acordo com as diretrizes ou instruções por escrito da THULE incluídas com o produto ou disponibilizadas ao comprador.

Caso o produto apresente defeitos, o comprador deve entrar em contato com o distribuidor THULE onde o produto foi adquirido ou um Centro Autorizado de Serviço Thule. Se o distribuidor ou Centro Autorizado de Serviço Thule não for capaz de corrigir o defeito, o comprador deve entrar em contato com a THULE por escrito ou por telefone usando as informações de contato indicadas no canto inferior desta página.

Caso um produto precise ser devolvido para a THULE, um técnico da THULE, no endereço ou número de telefone indicado abaixo, fornecerá ao comprador o endereço apropriado de retorno e quaisquer instruções adicionais. Observe que o comprador será responsável pelo custo de enviar o produto para a THULE e que a prova de compra na forma da nota fiscal da compra original e uma descrição detalhada do defeito devem ser incluídas no pacote enviado.

**ISENÇÃO DE RESPONSABILIDADE**  
O REPARO OU SUBSTITUIÇÃO DE UM PRODUTO DEFEITUOSO OU A EMISSÃO DE REEMBOLSO OU CRÉDITO (COMO DETERMINADO PELA THULE) É O RECURSO EXCLUSIVO DO COMPRADOR SOB ESTA GARANTIA. EXCLUEM-SE DANOS AO VEÍCULO DO COMPRADOR, A CARGA E/OU A OUTRA PESSOA OU PROPRIEDADE.

ESTA GARANTIA É FEITA EXPRESSAMENTE EM VEZ DE QUALQUER OUTRA GARANTIA, EXPRESSA OU IMPLÍCITA, INCLUINDO AS GARANTIAS DE COMERCIALIZAÇÃO E ADEQUABILIDADE PARA PROPÓSITO PARTICULAR.

A ÚNICA RESPONSABILIDADE DA THULE PARA O COMPRADOR SE LIMITA À SOLUÇÃO ESTABELECIDA ANTERIORMENTE. SOB NENHUMA HIPÓTESE, A THULE SERÁ RESPONSÁVEL POR QUALQUER PERDA DE LUCROS OU DE VENDA, OU POR QUALQUER DANOS CONSEQUENTES, DIRETOS, INDIRETOS, INCIDENTAIS, ESPECIAIS, EXEMPLARES OU PUNITIVOS OU POR OUTROS DANOS DE QUALQUER ESPÉCIE OU NATUREZA.

ALGUNS ESTADOS NÃO PERMITEM A EXCLUSÃO OU LIMITAÇÃO DE DANOS INCIDENTAIS OU CONSEQUENTES, ENTÃO AS LIMITAÇÕES ACIMA PODEM NÃO SER APLICÁVEIS.

ESTA GARANTIA CONCEDE A VOCÊ DIREITOS LEGAIS ESPECÍFICOS, E VOCÊ TAMBÉM PODE TER OUTROS DIREITOS QUE VARIAM DE UM ESTADO PARA OUTRO.



Thule Inc. • 42 Silvermine Road • Seymour, CT 06483  
Thule Canada Inc. • 710 Bernard • Granby QC J2J 0H6  
North American Consumer Service: Toll Free 800-238-2388 / Fax 450-777-3615 • [www.thule.com](http://www.thule.com)

Register online at  
[www.thule.com/warranty](http://www.thule.com/warranty)